

水戸CUP2020

日時: 2020年9月21日(月)



Mito JFC 10 years anniversary

主催: 水戸JFC 指導者
主管: 水戸JFC 保護者会

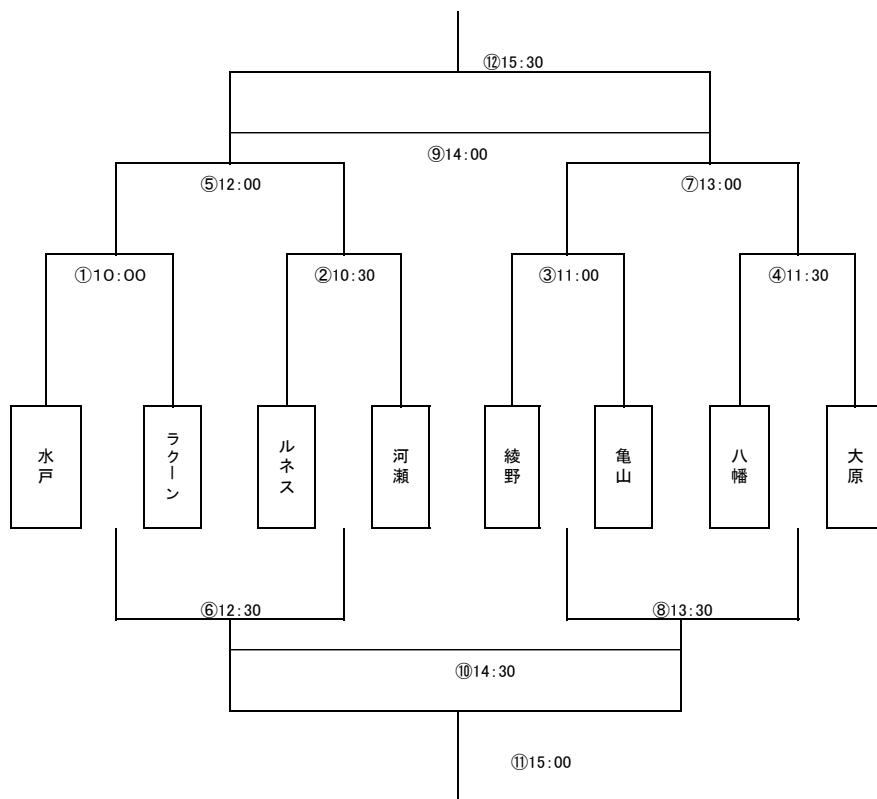
[大会要綱] U10大会

1. 目的 サッカーを通じてチーム間の友好と技術の向上を図るとともに大会を通じて保護者・選手・指導者が三者一体となるような関係の構築を目指す
2. 主催・主管 水戸JFC保護者会・指導者
3. 期日 2020年 9月21日 (月)
4. 会場 湖南省野洲川親水グラウンド
5. 規則 社団法人 日本サッカー協会「サッカー競技規則」に準じる。
- ① (一部オリジナルルールを採用)
 - ② 8人制
 - ③ 試合時間：12分-3分-12分
 - ④ 使用ボールは4号球、ゴールは少年用を使用します。
 - ⑤ ピッチサイズ：68m×50m
 - ⑥ 選手交代は、自由な交代とします。
審判・大会本部の判定・決定事項には、一切抗議できない。
(審判カードは本部まで取りにきて下さい。)
6. 競技方法
- ① トーナメント
 - ② 予選組合せは主催者で決定する
別紙にて組合せ・時間等確認をお願いします。
7. 表彰 優勝・準優勝・3位
各チーム 優秀選手 1名
8. 参加上の注意
- ① 参加選手は、スポーツ傷害保険に加入し健康体であること。
 - ② ユニホームは、同色の場合は審判の判断にて変更して下さい。(ビブスでも可)
 - ③ 大会は、基本的に雨天決行で行いますが、万が一中止の場合は朝7時頃までは各チーム・代表者様にご連絡します。
 - ④ 待機用テントは、各チームでご用意をお願いします。
 - ⑤ 各チームで出たゴミは、必ずお持ち帰り下さい。
 - ⑥ 会場の開門は8時半とさせていただきます。
 - ⑦ 試合前後の挨拶は省略させていただきます。
 - ⑧ 路上駐車はしない事、発見した場合処分は本部で決定する。
 - ⑨ コロナウィルス対策は各チームで徹底宜しくをお願いします。
11. 大会参加費 1チーム 4,000円
12. 開会式・閉会式 開会式・閉会式は行いません。終わったチームから表彰だけ行います。
13. お問合せ 大会実行委員長 石川

080-3778-7249 (携帯)

9月21日（月）U10大会

場所：湖南省野洲川親水グランド



		対戦		対戦	主審
①	10:00~	水戸	-	ラクーン	相互
②	10:30~	ルネス	-	河瀬	相互
③	11:00~	綾野	-	亀山	相互
④	11:30~	八幡	-	大原	相互
⑤	12:00~	①勝	-	②勝	相互
⑥	12:30~	①負	-	②負	相互
⑦	13:00~	③勝	-	④勝	相互
⑧	13:30~	③負	-	④負	相互
⑨	14:00~	⑤負	-	⑦負	相互
⑩	14:30~	⑥負	-	⑧負	相互
⑪	15:00~	⑥勝	-	⑧勝	相互
⑫	15:30~	⑤勝	-	⑦勝	相互

前半は左側が主審 後半は右側が主審をお願いします。