

大会1日目 2月21日(土) 予選リーグ  
 会場 彦根市荒神山公園 多目的広場(A・Cコート)  
 【組み合わせ・タイムスケジュール】  
 (Aコート)

グループA	亀山SSS	篠原SCjr	水戸JFC	長等SSS	勝ち点	得失点	得点	失点	順位
亀山SSS		3-0	0-0	3-1	7	5	6	1	1
篠原SCjr	0-3		0-0	1-0	4	-2	1	3	2
水戸JFC	0-0	0-0		1-2	2	-1	1	2	4
長等SSS	1-3	0-1	2-1		3	-2	3	5	3

(Aコート)

グループB	桐原東FC	南郷里FV	河西K	京都FC下鳥羽	勝ち点	得失点	得点	失点	順位
桐原東FC		2-0	0-1	2-3	3	0	4	4	3
南郷里FV	0-2		1-2	0-1	0	-4	1	5	4
河西K	1-0	2-1		0-2	6	0	3	3	2
京都FC下鳥羽	3-2	1-0	2-0		9	4	6	2	1

(Cコート)

グループC	旭森SSS	湖北K	岩根フレスコFC	晴嵐SSS	勝ち点	得失点	得点	失点	順位
旭森SSS		2-0	4-0	1-4	6	3	7	4	2
湖北K	0-2		3-1	0-7	3	-7	3	10	3
岩根フレスコFC	0-4	1-3		0-4	0	-10	1	11	4
晴嵐SSS	4-1	7-0	4-0		9	14	15	1	1

(Cコート)

グループD	八日市FC	高月SS	アミティエSC	津島SSS	勝ち点	得失点	得点	失点	順位
八日市FC		1-1	0-4	0-0	2	-4	1	5	4
高月SS	1-1		0-2	0-0	2	-2	1	3	3
アミティエSC	4-0	2-0		0-3	6	3	6	3	1
津島SSS	0-0	0-0	3-0		5	3	3	0	2

(Aコート) 《グループA・B》

大会1日目(2/21)予選リーグ(グループA・B)				
	時間	対戦	主審	副審
①	8:30~	亀山 3 VS 0 篠原	主催者	相互
②	9:10~	水戸 1 VS 2 長等	亀山	相互
③	9:50~	桐原東 2 VS 0 南郷里	長等	相互
④	10:30~	河西 0 VS 2 下鳥羽	桐原東	相互
⑤	11:10~	亀山 0 VS 0 水戸	下鳥羽	相互
⑥	11:50~	篠原 1 VS 0 長等	水戸	相互
⑦	12:30~	桐原東 0 VS 1 河西	篠原	相互
⑧	13:10~	南郷里 0 VS 1 下鳥羽	河西	相互
⑨	13:50~	亀山 3 VS 1 長等	南郷里	相互
⑩	14:30~	篠原 0 VS 0 水戸	亀山	相互
⑪	15:10~	桐原東 2 VS 3 下鳥羽	篠原	相互
⑫	15:50~	南郷里 1 VS 2 河西	桐原東	相互

(Cコート) 《グループC・D》

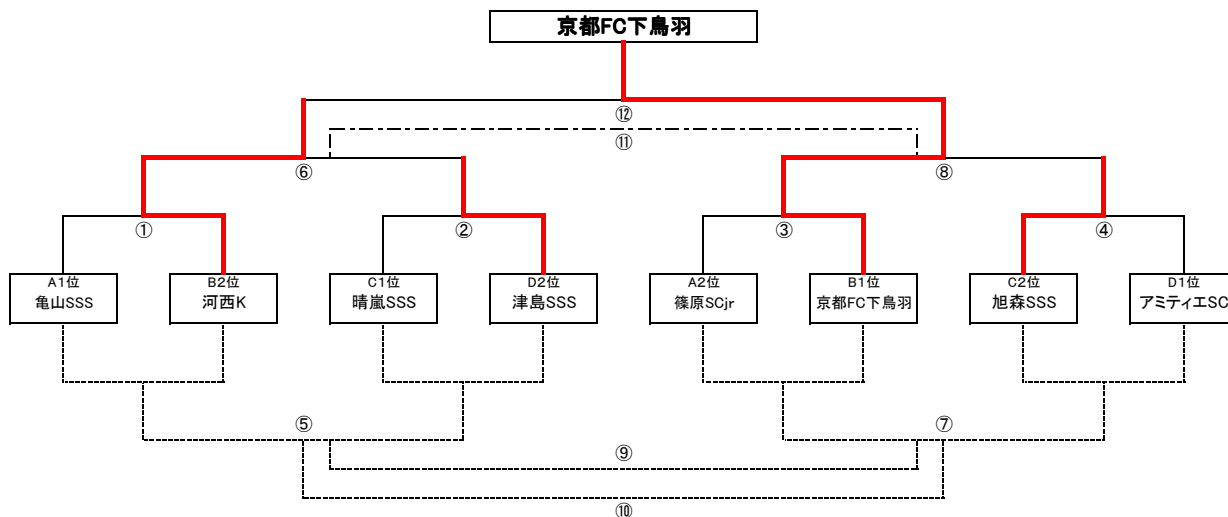
大会1日目(2/21)予選リーグ(グループC・D)				
	時間	対戦	主審	副審
①	8:30~	旭森 2 VS 0 湖北	主催者	相互
②	9:10~	岩根 0 VS 4 晴嵐	旭森	相互
③	9:50~	八日市 1 VS 1 高月	晴嵐	相互
④	10:30~	アミティエ 0 VS 3 津島	八日市	相互
⑤	11:10~	旭森 4 VS 0 岩根	津島	相互
⑥	11:50~	湖北 0 VS 7 晴嵐	岩根	相互
⑦	12:30~	八日市 0 VS 4 アミティエ	湖北	相互
⑧	13:10~	高月 0 VS 0 津島	アミティエ	相互
⑨	13:50~	旭森 1 VS 4 晴嵐	高月	相互
⑩	14:30~	湖北 3 VS 1 岩根	旭森	相互
⑪	15:10~	八日市 0 VS 0 津島	湖北	相互
⑫	15:50~	高月 0 VS 2 アミティエ	八日市	相互

- \* 時間短縮の為、試合後の対戦チームへの挨拶は、無しとします。ご理解とご協力をお願いします。
- \* 審判カードは、本部テントで用意してます。
- \* 審判要員のおられないチームは、本部までご連絡ください。

大会2日目 2月22日(日) 1位、2位順位決定トーナメント

【1位、2位順位決定トーナメント表・タイムスケジュール】

【亀山杯 1位、2位トーナメント】



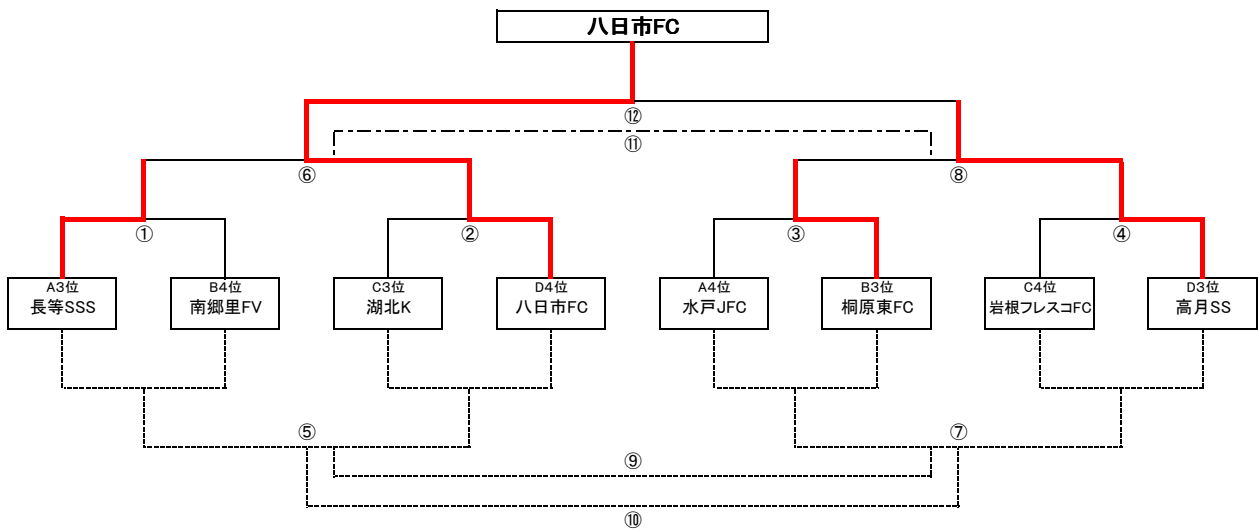
(Cコート) 《亀山杯 1位、2位トーナメント》

大会2日目(2/22)亀山杯 1位、2位トーナメント					
		時間	対 戦	主 審	副 審
①	1回戦	8:30~	亀山 0 VS 0 河西 ( 1 PK 2 )	主催者	相互
②	1回戦	9:10~	晴嵐 0 VS 1 津島	①勝ち	相互
③	1回戦	9:50~	篠原 0 VS 2 下鳥羽	②勝ち	相互
④	1回戦	10:30~	旭森 3 VS 0 アミティエ	③勝ち	相互
⑤	フレンドリー	11:10~	亀山 1 VS 1 晴嵐 ( 1 PK 2 )	④勝ち	相互
⑥	準決勝	11:50~	河西 0 VS 0 津島 ( 1 PK 0 )	⑤勝ち	相互
⑦	フレンドリー	12:30~	篠原 1 VS 1 アミティエ ( 4 PK 3 )	⑥勝ち	相互
⑧	準決勝	13:10~	下鳥羽 5 VS 0 旭森	⑦勝ち	相互
⑨	フレンドリー	13:50~	亀山 1 VS 3 アミティエ	⑧勝ち	相互
⑩	フレンドリー	14:30~	晴嵐 0 VS 0 篠原 ( 3 PK 2 )	⑨勝ち	相互
⑪	3位決	15:10~	津島 2 VS 0 旭森	主催者	主催者
⑫	決勝	15:50~	河西 1 VS 3 下鳥羽	主催者	主催者

16:45~ 閉会式(本部テント前にて)

大会2日目 2月22日(日) 3位、4位順位決定トーナメント  
 【3位、4位順位決定トーナメント表・タイムスケジュール】

【茂賀山杯 3位、4位トーナメント】



(Aコート) 《茂賀山杯 3位、4位トーナメント》

大会2日目(2/22)茂賀山杯 3位、4位トーナメント						
		時間	対 戦	主 審	副 審	
①	1回戦	8:30~	長等 0 VS 0 南郷里 ( 1 PK 0 )	主催者	相互	
②	1回戦	9:10~	湖北 0 VS 4 八日市	①勝ち	相互	
③	1回戦	9:50~	水戸 1 VS 1 桐原東 ( 0 PK 1 )	②勝ち	相互	
④	1回戦	10:30~	岩根 0 VS 0 高月 ( 0 PK 1 )	③勝ち	相互	
⑤	フレンドリー	11:10~	南郷里 1 VS 1 湖北 ( 1 PK 0 )	④勝ち	相互	
⑥	準決勝	11:50~	長等 0 VS 4 八日市	⑤勝ち	相互	
⑦	フレンドリー	12:30~	水戸 1 VS 1 岩根 ( 5 PK 4 )	⑥勝ち	相互	
⑧	準決勝	13:10~	桐原東 0 VS 0 高月 ( 0 PK 1 )	⑦勝ち	相互	
⑨	フレンドリー	13:50~	湖北 0 VS 2 岩根	⑧勝ち	相互	
⑩	フレンドリー	14:30~	南郷里 2 VS 0 水戸	⑨勝ち	相互	
⑪	3位決	15:10~	長等 1 VS 0 桐原東	主催者	主催者	
⑫	決勝	15:50~	八日市 0 VS 0 高月 ( 2 PK 1 )	主催者	主催者	
16:45~ 閉会式(本部テント前にて)						